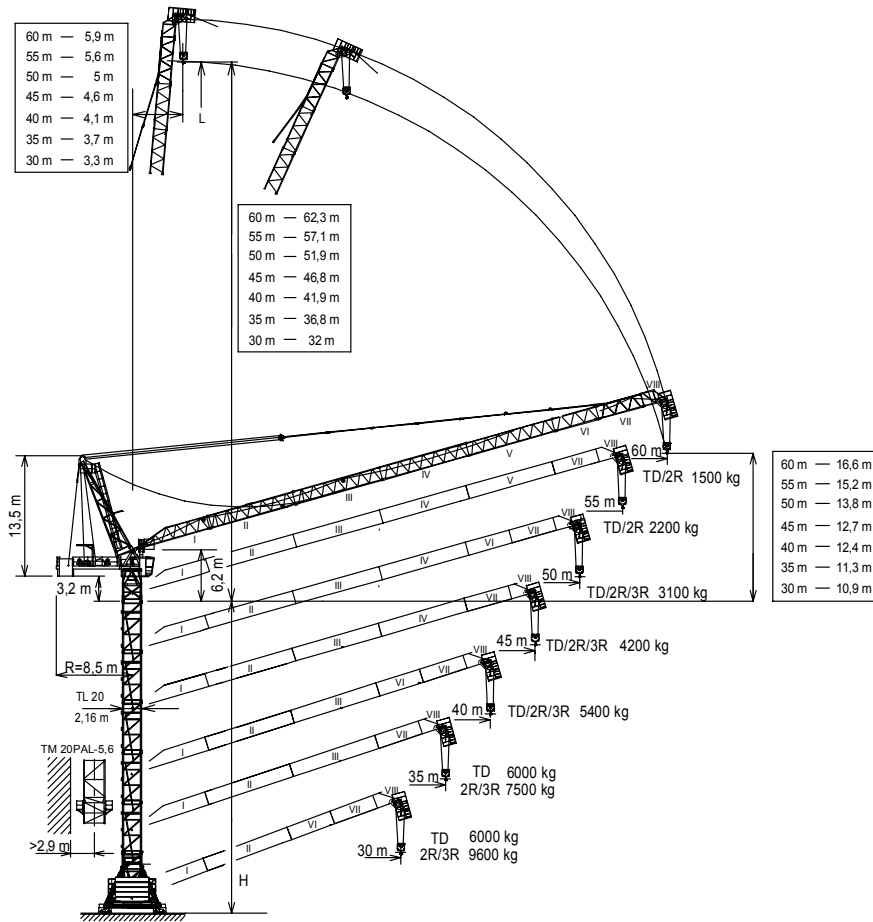




UNE 58-101
FEM 1001

UNE-EN-ISO 9001

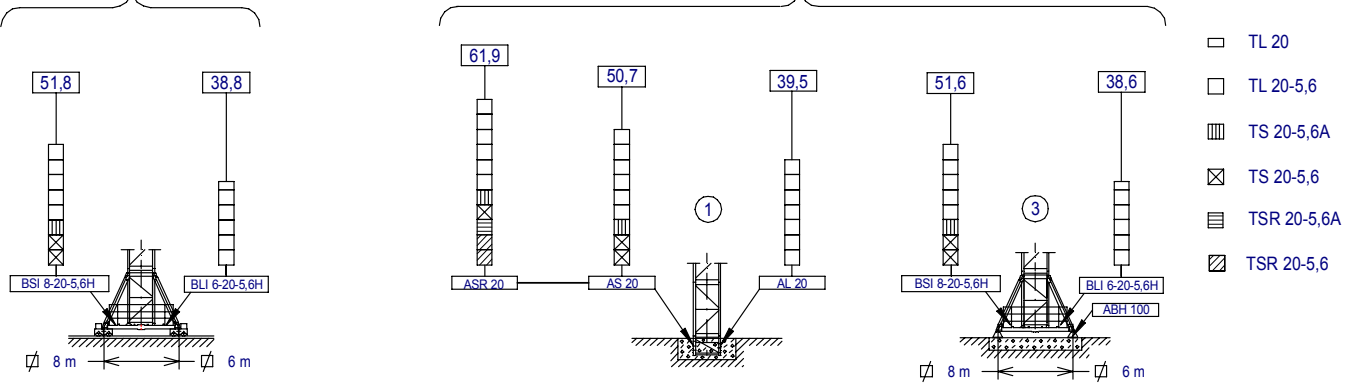


Máxima altura de torre sin arriostrar (m). Maximum tower height without fastening (m). Hauteur maximale de tour sans ancrage (m). Максимальная высота башни без крепления (м). Desteksiz maksimum kule yüksekliği (m) أقصى ارتفاع للبرج بدون ربط (م)	H =	*Tramo pluma I / Jib section I ---- 207.40.000 *Tramo pluma II / Jib section II ---- 207.41.000 *Tramo pluma III / Jib section III -- 207.42.000 *Tramo pluma IV / Jib section IV - 207.43.000 *Tramo pluma V / Jib section V --- 207.44.500 *Tramo pluma VI / Jib section VI - 207.44.000 *Tramo pluma VII / Jib section VII-207.45.000 **Punta pluma VIII/ Jib end VIII ---207.46.000 BLI 6-20-5,6H ----- 166.20.000 BSI 8-20-5,6H ----- 166.20.200 ABH 100 ----- 201.23.000	AL 20 ----- 153.21.800 AS 20 ----- 160.21.010 ASR 20 ----- 160.21.200 TL 20 ----- 153.31.000 TL 20-5,6 ----- 204.31.400 TS 20-5,6 ----- 204.31.200 TSR 20-5,6A ----- 204.31.500 TSR 20-5,6 ----- 204.31.000 TSR 20A-5,6 ----- 204.31.300 TM 20PAL-5,6 ----- 166.35.500
---	-----	--	---

* Tramo pluma / Jib section / Tronçon de flèche / Секция стрелы / Bom bölümü / أجزاء الذراع /
 ** Punta de pluma / Jib end / Pointe de flèche / Конец стрелы / Bom ucu / مقدمة الذراع

(H) TRASLACIÓN / TRAVELLING /
 TRASLATION / ПЕРЕМЕЩЕНИЕ / RAY YÜRÜYÜŞLÜ / متحركة

(H) ESTACIONARIA / STATIONARY /
 STATIONAIRE / СТАЦИОНАРНОЕ СОСТОЯНИЕ / SABIT / ثابتة



CARGAS / LOADS / CHARGES / НАГРУЗКИ / YÜKLER / الأحمال											J208PA	
TD/2R/3R [t]		Cargas máximas / Maximum loads / Charges maximales / Максимальные нагрузки / Maksimum yük / أقصى حمولة / TD/2R/3R - 6t/12t/18t								TD 6t @...[m]	2R 12t @...[m]	3R 18t @...[m]
[m]	Alcance del gancho [m] / Hook reach [m] / Portée du crochet (m) / Радиус действия крюка (m) / Kancanın yüksekliği (m) / مدى الخطاف									TD 6t @...[m]	2R 12t @...[m]	3R 18t @...[m]
	60	55	50	45	40	35	30	25	20			
60	1,5	2,2	3,0	3,9	5,2	6,6	8,6	11,4	12,0	37,1	24,2	
55	—	2,2	3,0	3,9	5,2	6,6	8,6	11,4	12,0	37,1	24,2	
50	—	—	3,1	4,1	5,3	6,7	8,7	11,5	15,6	37,4	24,3	17,9
45	—	—	—	4,2	5,4	6,8	8,8	11,5	15,6	37,8	24,3	17,9
40	—	—	—	—	5,4	6,8	8,8	11,5	15,6	37,8	24,3	17,9
35	—	—	—	—	—	7,5	9,5	12,2	16,4	35,0	25,4	18,5
30	—	—	—	—	—	—	9,6	12,3	16,4	30,0	25,5	18,5

CARACTERISTICAS DE MECANISMOS / MECHANISMS FEATURES / CARACTÉRISTIQUES DES MÉCANISMES / ХАРАКТЕРИСТИКИ МЕХАНИЗМОВ / MEKANİZMALARIN ÖZELLİKLERİ / الخصائص الآلية						J208PA								
*opcional *optional *en option *опция *opsiyonel *اختياري	EC88110VF 65 kW		*EC150185VF 110 kW		TG2020VF 2x7,3 kW	OG1507V 2x5,5 kW	EP6015VF 44,1 kW	TH2006 15 kW						
			0...20 m/min	0...0,2 0,2...0,35 0,35...0,7 r/min sl/min	1,5 min	0,6 m/min								
			400V 50Hz		$P_{TOTAL}(EC88110VF + OG1507VF + EP6015VF) = 120,1 \text{ kW}$		$P_{TOTAL}(EC150185VF + OG1507VF + EP6015VF) = 165,1 \text{ kW}$							
			H ≤ <table border="0"> <tr><td>TD</td><td>568m</td></tr> <tr><td>2R</td><td>284m</td></tr> <tr><td>3R</td><td>189m</td></tr> </table>		TD	568m	2R	284m	3R	189m				
TD	568m													
2R	284m													
3R	189m													



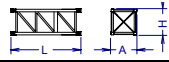
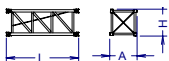
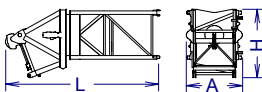
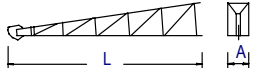
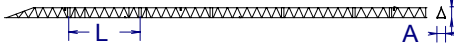


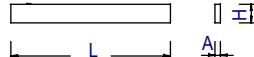
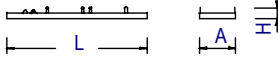
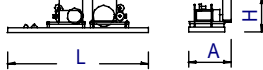

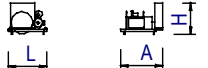
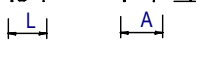
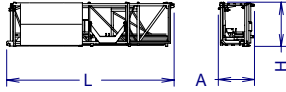
JASO EQUIPOS DE OBRAS Y CONSTRUCCIONES, S.L.

FEM 1001

Reservado el derecho a modificaciones sin previo aviso. Declinamos toda responsabilidad derivada de la información proporcionada / Subject to modification, without previous warning. This information is supplied without liability / L'entreprise se réserve le droit de procéder à des modifications sans préavis. Nous déclinons toute responsabilité quant aux informations fournies / Мы оставляем за собой право на внесение изменений без предварительного уведомления. Мы снимаем с себя любую ответственность в отношении предоставленной информации / Önceden bildirilmeksizin değiştirilme hakkı saklıdır. Verilen

Fecha / Date: 15-03-2013

bilgiler için hiçbir sorumluluk kabul etmemekteyiz / حقوق التغيير محفوظة دون إشعار مسبق دون أدنى مسؤولية عن المعلومات المقدمة

LISTA DE EMBARQUE / PACKING LIST / LISTE DE COLISAGE СПИСОК ПОСТАВКИ / ÇEKİ LİSTESİ / قائمة التحميل		J208PA				
DENOMINACIÓN / DENOMINATION / DÉSIGNATION / НАЗВАНИЕ / AÇIKLAMA / اسم		L [m]	A [m]	H [m]	P / W [kg]	
Torre inferior / Lower tower / Tour inférieure / Нижняя башня Alt kule / البرج السفلي	TLI20-5,6 TSI20-5,6 TSRI20-5,6		5,886 5,966 5,990	2,306 2,328 2,257	2,357 2,390 2,257	4235 5390 6562
Torre / Tower / Tour Башня / Kule / برج	TL20 TL20-5,6 TS20-5,6 TSR20-5,6 TSR20-5,6A TS20-5,6A		4,175 5,886 5,966 5,990 5,926 5,978	2,201 2,306 2,328 2,257 2,388 2,381	2,281 2,357 2,390 2,257 2,325 2,331	2095 2938 3604 4262 3637 4221
Torre asiento pista, base punta torre y orientación / Slewing table, tower head base and slewing mechanism / Tour pivot + base du porte-flèche + mécanisme d'orientation / Сиденье площадки + основание верхней секции башни + поворотный механизм / Döner tabla+kule kafa bölümü tabanı+mekanizma			6,970	2,550	3,057	9500
برج وحدة الدوارن + قاعدة رأس البرج + آلية الدوران						
Estructura punta de torre sin base / Tower head structure without base / Structure de porte-flèche sans base / Структура верхней секции башни без основания / Tabansız kule başının yapısı			11,58	1,910	2,033	5470
هيكل رأس البرج بدون قاعدة						
Tramo de pluma Jib section Tronçon de flèche Секция стрелы Вот bölümü أجزاء الذراع	(I) (II) (III) (IV) (V) (VI) (VII)		9,180 10,160 10,160 10,160 10,160 5,270 5,270	2,040 1,266 1,266 1,266 1,266 1,266 1,266	1,765 1,565 1,565 1,565 1,565 1,565 1,610	1585 1427 1272 1142 1000 580 770
Punta de pluma / Jib end / Pointe de flèche / Конец стрелы / Вот усу / مقدمة الذراع			3,420	1,560	3,585	856
Polipasto / Hook assembly / Palan / Полуснаст / Kanca takımı / بكرة			0,910	0,350	1,370	455
Tirante sostén pluma / Jib support tie / Tirant de fleche / Растяжка поддержки стрелы / Kol destek bağları / مشد دعامة الذراع			5,000	0,360	0,450	1232
Estructura contrapluma / Counterjib structure / Structure de contre-flèche / Структура противовесной консоли / Denge kolunun yapısı			7,110	1,875	0,540	1145
هيكل الذراع المعاكس						
Contrapluma con mecanismos / Counterjib with mechanisms / Contre-flèche avec mécanismes / Противовесная консоль с механизмами / Mekanizmalı denge kolu / الذراع المعاكس مع الآليات			7,110	2,230	1,819	9200
Plataforma y cabina / Platform and cabin / Plateforme et cabine / Платформа и кабина / Platform ve kabin / منصة وكابينة			3,440	1,810	2,416	856
Mecanismos / Mechanisms / Mécanismes de / Механизмы / Mekanizmalar / آليات كهربائية	Elevación carga / Hoisting / levage de charge / Подъем груза / Yük kaldırma / رافع الحمولة		1,919	2,110	1,540	3830
	Elevación pluma / Luffing / Relevage de flèche / Подъем стрелы / Yük kaldırma ve indirme / رافع الذراع		1,948	2,170	1,400	3250
Transporte torre de montaje/ Jacking cage transport / Transport de tour de montage / Транспортировка монтажной башни / Kaldırma kafesinin taşınması / نقل برج التركيب	TM 20PAL-5,6		9,550	2,070	2,520	5,690

LASTRES INFERIORES / LOWER BALLASTS / LESTS INFÉRIEURS / НИЖНИЙ БАЛЛАСТ / ALT AĞIRLIK TAŞLARI / ثقيل		J208PA			
BSI 8-20-5,6H	H (m)	29,4	40,6	51,8	
	LI=12t P (t)	LI+36	LI+72	LI+108	
BLI 6-20-5,6H	H (m)	23,7	29,3	38,8	
	LI=12t P (t)	LI+72	LI+84	LI+108	

H: Altura de torre / Tower height / Hauteur du tour / Высота под крюком / Kanca altı yüksekliği / الارتفاع أسفل الخطاف

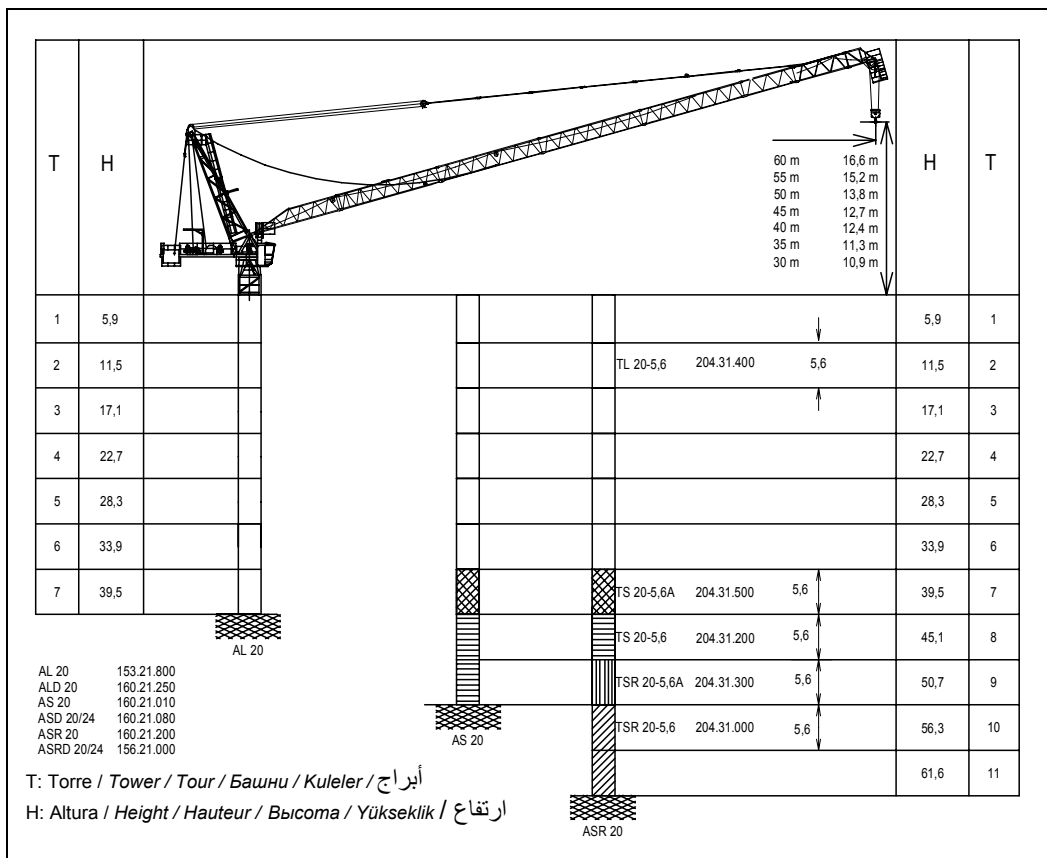
P: Peso / Weight / Poids / Вес / Ağırlık / وزن

Para alturas intermedias tomar el lastre correspondiente a la altura superior / For intermediate heights take the ballast corresponding to the higher height / Pour les hauteurs intermédiaires, opter pour le lest correspondant à la hauteur immédiatement supérieure / Для промежуточных высот возьмите балласт, соответствующий большей высоте / Orta yükseklikler için daha üst bir yüksekliğe karşılık gelen ağırlığı alınız. / للارتفاعات البينية يرجى استخدام الثقل العائد للارتفاع الأعلى / حقوق التغيير محفوظة دون إشعار مسبق دون أدنى مسؤولية عن المعلومات المقدمة / bilgiler için hiçbir sorumluluk kabul etmemektir

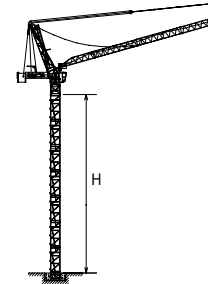
COMPOSICIONES DE TORRE / TOWER COMPOSITIONS

COMPOSITIONS DE LA TOUR / КОНСТРУКЦИЯ БАШНИ / KULE KOMPOZİSYONLARI / مكونات البرج

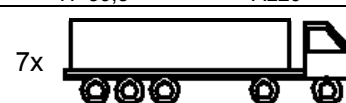
J208PA



Transporte / Transport / Transport / Транспортировка / Taşıma / نقل



H=39,5 + AL20



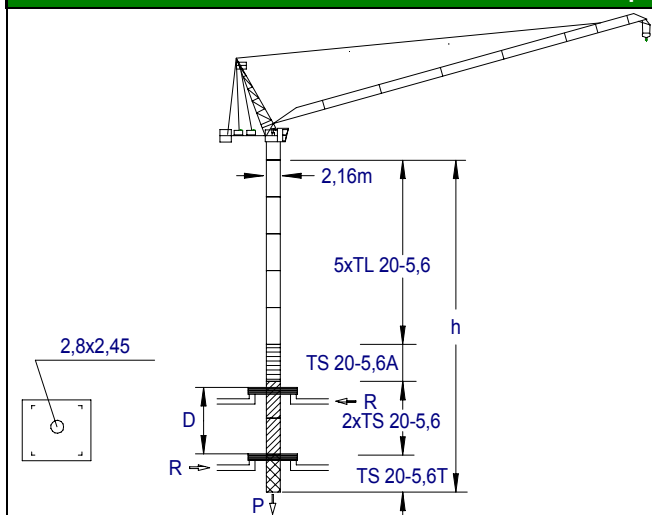
6x HIGH CUBE 40'

FLAT RACK 40'

1x Ancho 2,4m wide

TREPADO / CLIMBING / TÉLESCOPAGE / ЛЕСТНИЦА / TIRMANMA / التسلق

J208PA



h_{max} : TS 20-5,6T + 2xTS 20-5,6 + TS 20-5,6A + 5xTL 20-5,6

h (m)	50,4
D (m)	16,5 - 22
P (KN)	1084 964
Rmax (KN)	258 483

TS20-5,6T: 160.32.600

Trepado interno / Internal climbing. / Télescopage intérieur / Внутренняя лестница / Bina içi tırmanma / التسلق الداخلي

Wiento fuera de servicio / Out of service wind / Vitesse du vent hors service / Ветровая нагрузка в покое / Rüzgar devre dışı / الريح خارج الخدمة

Consultar / Consult / Nous consulter / Консультируйтесь / Danışınız / الرجوع إلى

En servicio / In service / En service / В работе / Devrede / في الخدمة

Fuera de servicio / Out of service / Hors service / В покое / Devre dışı / خارج الخدمة



JASO EQUIPOS DE OBRAS Y CONSTRUCCIONES, S.L.

Ctra./Rd. Madrid - Irún Km. 415
20.213 IDIAZABAL [Gipuzkoa]
ESPAÑA / SPAIN
P.O. Box, 23 - 20.200 BEASAIN

Tel. +34 943 - 18 70 00
Fax. +34 943 - 18 70 20
E-mail: jaso@jaso.com
http://www.jaso.com

Fecha / Date: 15-03-2012

FEM 1001

DELEGACION / DELEGATION

Reservado el derecho a modificaciones sin previo aviso. Declinamos toda responsabilidad derivada de la información proporcionada / Subject to modification, without previous warning. This information is supplied without liability / L'entreprise se réserve le droit de procéder à des modifications sans préavis. Nous déclinons toute responsabilité quant aux informations fournies / Мы оставляем за собой право на внесение изменений без предварительного уведомления. Мы снимаем с себя любую ответственность в отношении предоставленной информации / Önceden bildirilmeksizin değiştirilme hakkı saklıdır. Verilen bilgiler için hiçbir sorumluluk kabul etmemekteyiz / حقوق التغيير محفوظة دون إشعار مسبق. دون أدنى مسؤولية عن المعلومات المقدمة